

代表取締役および取締役・監査役の異動ならびに 2017年4月1日付組織改正・職位任命について

当社は、本日開催の取締役会において、代表取締役の異動を決議いたしました。あわせて、第151期定時株主総会に選任議案を上程する取締役・監査役候補者を決定しましたのでお知らせいたします。

なお、取締役・監査役候補者に関しましては、正式には第151期定時株主総会ならびに株主総会後開催の取締役会・監査役会にて決定する予定です。

また、2017年4月1日付をもって、新体制にて推進していきます。これに伴い、組織改正ならびに職位任命を行います。

1. 代表取締役の異動

(1) 異動の理由

2017年度スタートにあたり、新体制に移行するものです。

(2) 新任代表取締役（2017年4月1日付）

氏名	新	現
森村 望	代表取締役 副社長執行役員	取締役 専務執行役員

(3) 退任代表取締役（2017年4月1日付）

氏名	新	現
古部 清	取締役	代表取締役 副社長執行役員

2. 取締役・監査役の異動

(1) 2017年6月定時株主総会日付

①新任取締役候補者

氏名	新	現
白川 敬	取締役 常務執行役員	上席執行役員（4月1日付）

②退任取締役

氏名	新	現
古部 清	（退任）	取締役（4月1日付）

※古部清は取締役退任後、顧問に就任予定です。

③新任監査役候補者

氏名	新	現
仲 宏敏	常勤監査役	監査役室付（4月1日付）

※仲宏敏は2017年4月1日付で上席執行役員から監査役室付となります。

④退任監査役

氏名	新	現
宮崎 敏	（退任）	常勤監査役

※宮崎敏は常勤監査役退任後、特別社友に就任予定です。

3. 2017年4月1日付 経営体制および執行体制

【取締役】

代表取締役 会長 兼 取締役会議長	張本 邦雄	
代表取締役 社長執行役員	喜多村 円	グローバル事業推進、経営企画、 <u>デザイン</u> 、秘書室担当
代表取締役 副社長執行役員	清田 徳明	事業部門管掌、機器水栓事業、 <u>人財、財務・経理</u> 担当 兼 <u>Vプランマネジメントリソース革新</u> 担当
代表取締役 副社長執行役員	<u>森村 望 (昇任)</u>	<u>販売関連管掌</u> 、お客様、 <u>文化推進</u> 、 <u>内部監査室</u> 担当 兼 <u>Vプランマーケティング革新</u> 担当
取締役 常務執行役員	安部 壮一	中国・アジア住設事業担当 兼 <u>Vプラン中国・アジア住設事業</u> 担当
取締役 常務執行役員	成清 雄一	物流、購買、法務、情報企画、総務、工務担当
取締役 常務執行役員	林 良祐	新領域事業グループ、浴室事業、キッチン・洗面事業担当 兼 <u>Vプラン新領域事業</u> 担当 兼 <u>Vプランデマンドチェーン革新</u> 担当
取締役 常務執行役員	迫 和男	米州・欧州住設事業担当 兼 <u>Vプラン米州・欧州住設事業</u> 担当
取締役 常務執行役員	麻生 泰一	レストルーム事業、もの創り技術グループ担当
取締役	<u>古部 清</u>	
社外取締役	小川 弘毅	
社外取締役	梶田 和彦	
社外取締役	下野 雅承	

【監査役】

常勤監査役	宮崎 敏
常勤監査役	鬼木 元弘
社外監査役	竹本 正道
社外監査役	片柳 彰

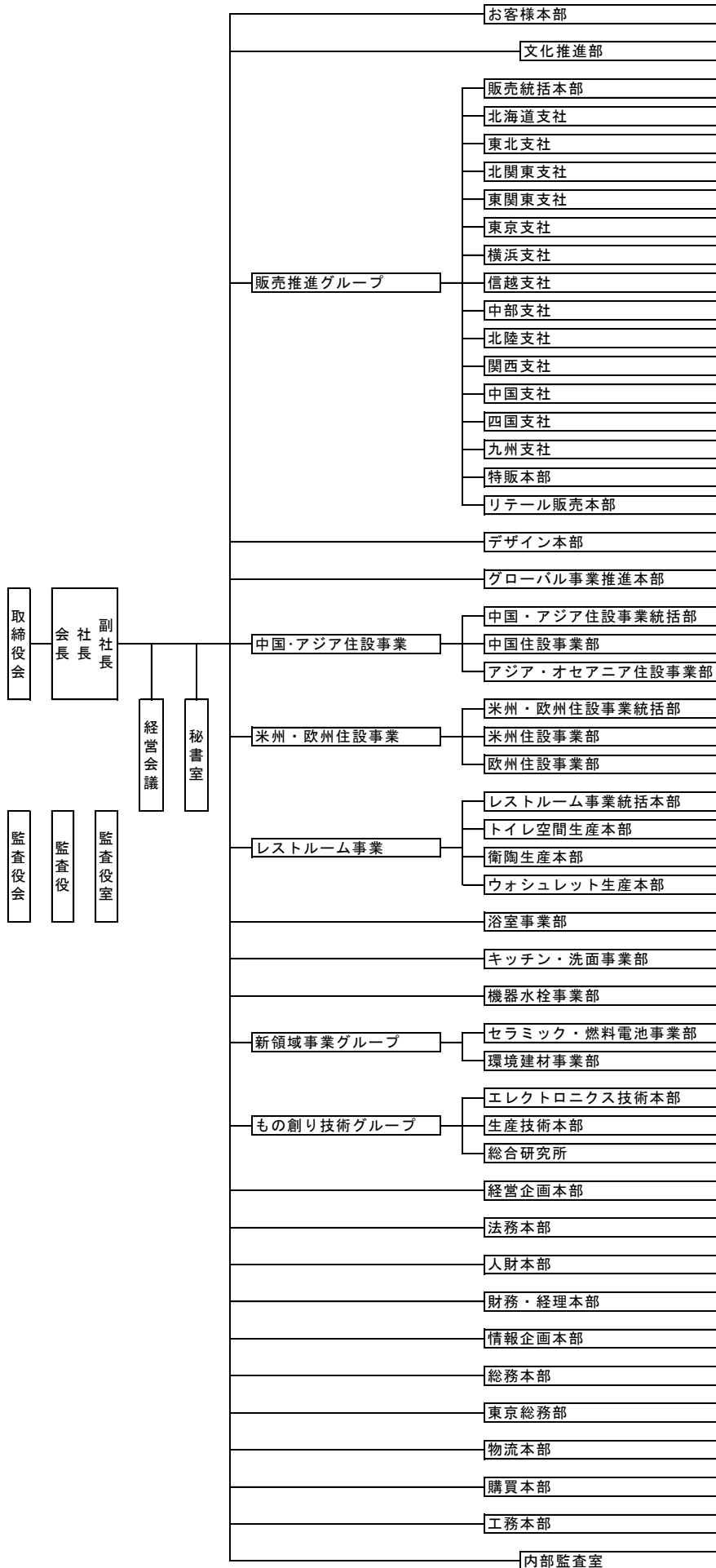
【執行役員】

上席執行役員	酒井 省二	TOTOエムテック株式会社代表取締役社長
上席執行役員	平野 氏貞	人財本部長
上席執行役員	廣畑 向一	販売統括本部長
上席執行役員	蒲原 尚毅	TOTOエンジニアリング株式会社代表取締役社長
上席執行役員	江戸 富士夫 (昇任)	東京支社長 兼 関東4支社統括担当
上席執行役員	野上 薫 (新任)	物流本部長 兼 TOTOロジコム株式会社代表取締役社長
上席執行役員	押部 隆利	関西支社長
上席執行役員	福本 司郎	TOTOメンテナンス株式会社代表取締役社長
上席執行役員	大前 博昭 (昇任)	リテール販売本部長
上席執行役員	久我 俊哉 (昇任)	九州支社長
上席執行役員	井上 茂樹 (昇任)	キッチン・洗面事業部長 兼 TOTOハイリビング株式会社代表取締役社長
上席執行役員	清水 隆幸 (昇任)	浴室事業部長 兼 TOTOバスクリエイト株式会社代表取締役社長
上席執行役員	白川 敬 (昇任) ※1	販売推進グループ担当 兼 Vプラン日本住設事業担当
執行役員	蓮尾 令二	衛陶生産本部長 兼 TOTOサニテクノ株式会社代表取締役社長
執行役員	安藤 壽 (新任)	購買本部長
執行役員	井芹 正光	環境建材事業部長
執行役員	妹尾 昌一 (新任)	TOTO関西販売株式会社代表取締役社長
執行役員	鈴木 賢一	中部支社長
執行役員	吉田 伸典 (新任)	特販本部長
執行役員	井上 修治	生産技術本部長
執行役員	野方 大二朗	アジア・オセアニア住設事業部長 兼 TOTO ASIA OCEANIA PTE. LTD. 社長
執行役員	宮地 淳	セラミック・燃料電池事業部長
執行役員	新原 登 (新任)	総合研究所長
執行役員	岩崎 亨 (新任)	経営企画本部長
執行役員	安部 善仁	お客様本部長
執行役員	堀本 幹夫	ウォシュレット生産本部長 兼 TOTOウォシュレットテクノ株式会社代表取締役社長
執行役員	武富 洋次郎 (新任)	機器水栓事業部長 兼 TOTOアクアテクノ株式会社代表取締役社長
執行役員	田口 智之	財務・経理本部長 兼 TOTOファイナンス株式会社代表取締役社長
執行役員	田村 信也	グローバル事業推進本部長
執行役員	柳原 隆宏	中国住設事業部長

※異動部分を_____で表示

※1：上席執行役員 白川敬は、2017年6月開催の第151期定時株主総会ならびに取締役会の決議を経て取締役 常務執行役員に就任予定です。

(参考1) 新組織表 (2017年4月1日付)



<Vプラン担当役員>

	日本 住設事業	中国・アジア 住設事業	米州・欧州 住設事業	新領域事業
	白川 敬	安部 壮一	迫 和男	林 良祐
マーケティング革新	森村 望			
デマンドチェーン革新	林 良祐			
マネジメントリソース革新	清田 徳明			

(参考2) 新任代表取締役 略歴

【代表取締役】

氏名	森村 望 (もりむら のぞむ)
出身地	東京都
生年月日	昭和32年 7月10日
学歴	昭和55年 3月 学習院大学 法学部 卒業
略歴	昭和55年 4月 当社入社 平成13年 4月 当社住宅会社営業本部 東日本販売部長 平成19年 4月 当社東関東支社長 平成22年 4月 当社執行役員 名古屋支社長 平成25年 4月 当社上席執行役員 販売統括本部担当 平成25年 6月 当社取締役 常務執行役員 販売統括本部担当 平成26年 4月 当社取締役 常務執行役員 マーケティンググループ、 販売推進グループ担当 平成27年 4月 当社取締役 常務執行役員 マーケティンググループ、 販売推進グループ担当 兼 Vプランマーケティング革新担当 平成28年 4月 当社取締役 専務執行役員 販売推進グループ、お客様、デザイン担当 兼 Vプラン日本住設事業担当 現在に至る
所有株式数	8,200株 (2016年9月30日時点)

(参考3) 新任取締役候補者 略歴

【取締役】

氏名	白川 敬 (しらかわ さとし)
出身地	福岡県
生年月日	昭和37年 8月12日
学歴	昭和60年 3月 同志社大学 商学部 卒業
略歴	昭和60年 4月 当社入社 平成18年 4月 当社東京支社 営業センター長 平成21年 4月 当社名古屋支社 副支社長 平成23年 4月 当社札幌支社長 平成26年 4月 当社経営企画本部 副本部長 平成26年 6月 当社執行役員 経営企画本部長 現在に至る

(参考4) 新任監査役候補者 略歴

【監査役】

氏名	仲 宏敏 (なか ひろとし)
出身地	福岡県
生年月日	昭和32年 1月14日
学歴	昭和55年 3月 山口大学 工学部 卒業
略歴	昭和55年 4月 当社入社 平成10年 4月 当社水電事業部 水電製造部長 平成11年 4月 当社水電事業部 水電販売企画部長 平成15年 4月 当社機器事業部 水電商品部長 平成17年 4月 当社機器事業部長 平成18年 6月 当社執行役員 機器事業部長 平成19年 4月 当社執行役員 タイル建材事業部長 兼 TOTOマテリア株式会社 代表取締役社長 平成22年 4月 当社執行役員 購買部長 平成24年 4月 当社上席執行役員 購買本部長 平成27年 4月 当社上席執行役員 物流本部長 兼 TOTOロジコム株式会社 代表取締役社長 現在に至る

以上