

TOTO 独自のフラッシュタンク式を壁掛タイプに初採用  
**「壁掛大便器セット・フラッシュタンク式」**

**2016年2月1日(月)発売**

フラッシュタンク式で省資源・省施工。従来品よりコンパクト化し、清掃性・メンテナンス性も向上

TOTO株式会社(本社:福岡県北九州市、社長:喜多村 円)は、タンク式とフラッシュバルブ式の長所を兼ね備えた **TOTO 独自の**新洗浄システム「**フラッシュタンク式**」を壁掛タイプに初めて採用した「**壁掛大便器セット・フラッシュタンク式**」を **2016年2月1日(月)**に発売します。

「**フラッシュタンク式**」は、**タンク式と同じ口径15Aの細い給水管でフラッシュバルブ式(給水口径 25A)と同等の連続洗浄<sup>※1</sup>**ができる新洗浄システムです。給水配管と建物の給水ポンプのサイズダウンが可能となり、配管改修の場合、建物の省資材化に役立ちます。給水はフレキホースで接続できるため、施工も簡単です。

壁掛タイプの特長として、便器背後のライニング内にフラッシュタンクなどの器具類が納まり、給水ホースなどが露出しないため、掃除がしやすく、いたずら防止にもなります。また、便器が床面から離れているためモップがけがしやすく、便器はサイドカバー付きで凹凸がないため拭き掃除もしやすいなど、清掃性に優れています。

サイズは従来の壁掛タイプと比較して、奥行きが 40mm<sup>※2</sup>、ライニング高さ<sup>※2※3</sup>が 100mm コンパクト。掃除口付きタイプでも側面の壁までの最小寸法<sup>※2※3</sup>が 125mm コンパクトになり、狭い間口にも設置可能です。

便器正面からアプローチする新開発の掃除口は、楽な姿勢で大便器内部の詰まりを解消でき、メンテナンス性にも優れています。また、シール材を使わない「可動式排水スリップイン」接続方式を採用し、大便器を排水ソケットに差し込むだけで信頼性の高い施工が簡単・確実に行えます。

トルネード水流による洗浄水量は大 6L(小 5L<sup>※4</sup>)で、従来形のフラッシュバルブ式便器(13L)<sup>※5</sup>と比較して、約 59%の節水ができます。また、水道水・再生水での使用に、共通仕様で対応できます。

※1:一度洗浄してから約 20 秒で次の洗浄が可能 ※2:壁掛大便器セット・フラッシュバルブ式との比較 ※3:専用ライニングセット(別売)の場合 ※4:小 5L 洗浄は大小切り替え洗浄タイプセット時のみ ※5:1980~2005 年商品(C48)



**壁掛大便器セット  
フラッシュタンク式**

写真品番=UAXC3CSN#NW1

希望小売価格=¥283,000(税抜)

※ウォシュレット・専用ライニングは別売です

上記写真の高解像度データは  
 下記 URL よりダウンロードいただけます。  
<http://www.toto.co.jp/company/press/2016/01/18.htm>

**希望小売価格**

掃除口なし:¥283,000~302,000(税抜) 掃除口あり:¥305,000~324,000(税抜)

※壁掛大便器セットには便器洗浄リモコンが別途必要です ※別途、点検口付きのライニングを現場手配いただく必要があります

## 商品の主な特長

### 連続洗浄可能なトイレが 15A 給水管で実現

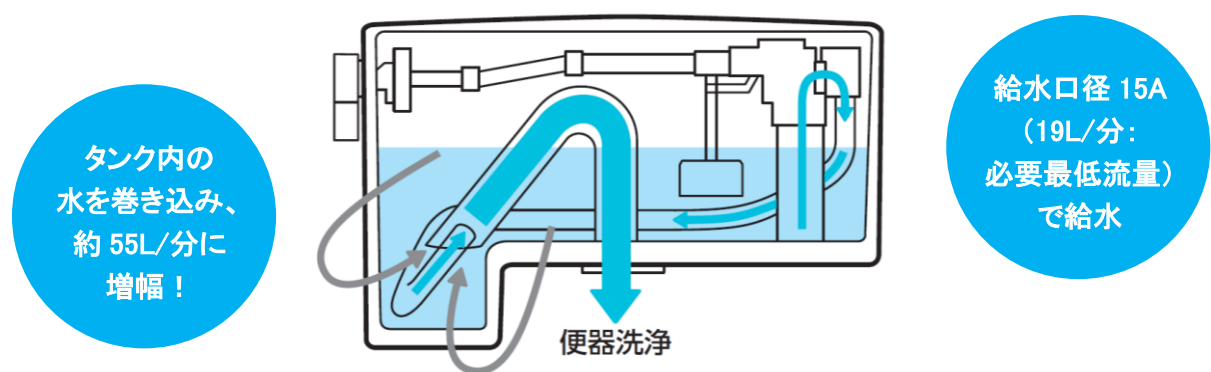
壁掛タイプの便器に初めて「フラッシュタンク式」を採用。タンク式と同じ給水口径 15A でフラッシュバルブ式と同等の連続洗浄ができます。給水配管とポンプのサイズダウンが可能となり、配管改修の場合、建物の省資源化につながります。

また、従来の壁掛タイプは 25A 以上の給水管に直結させるフラッシュバルブ式のみでしたが、フラッシュタンク式の採用により、15A の給水管しかないトイレにも壁掛タイプの導入が可能となります。



### TOTO 独自の洗浄システム「フラッシュタンク式」

タンク式大便器と同等の給水口径でフラッシュバルブ式と同等の連続洗浄<sup>※1</sup>を電源レス<sup>※2</sup>で実現。TOTO が培った便器洗浄技術で実現した、パブリックトイレ向けの新定番です。



※1: 一度洗浄してから約 20 秒で次の洗浄ができます

※2: ウォッシュレット PSA (オート便器洗浄タイプ)、P (リモコン便器洗浄タイプ) とセットした場合のみ (電源はウォッシュレットより供給します)。

### 優れた清掃性

壁掛タイプのため、便器下と床面との間に 70mm の空間があり、モップがけも容易です。便器側面にサイドカバーがついているため拭き掃除もしやすく、清掃性に優れています。



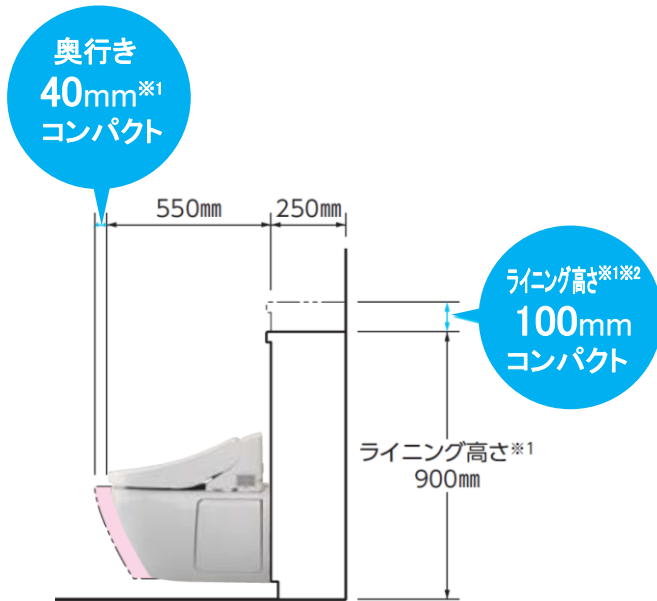
便器下に 70mm の空間があり、モップがけしやすい



サイドカバーで凹凸がなく、拭き掃除しやすい

## コンパクトサイズ

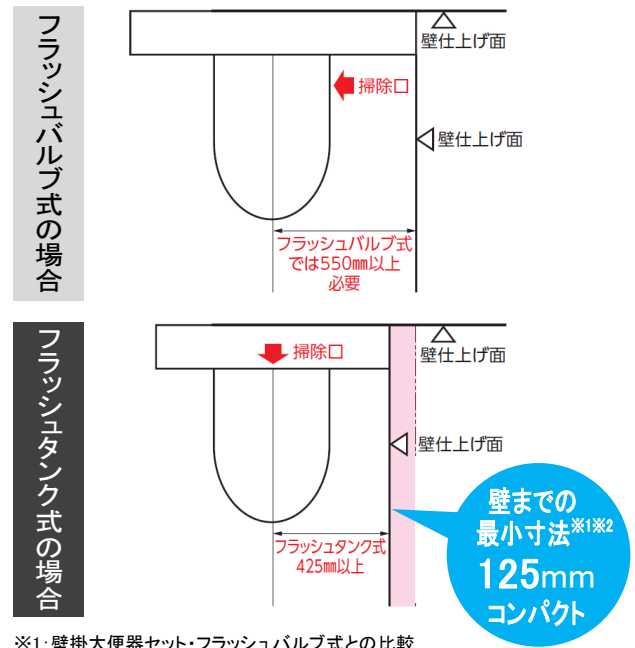
従来品と比較して、奥行きが40mm<sup>※1</sup>、ライニング高さが100mm<sup>※1※2</sup>コンパクトになりました。



※1: 壁掛大便器セット・フラッシュバルブ式との比較  
※2: ライニング高さは専用ライニングセットの場合

## 掃除口付きでも省スペース

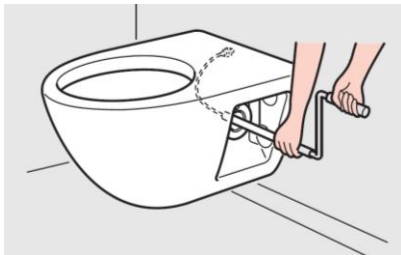
便器正面からアプローチする新開発の掃除口により、狭い間口にも設置できます。



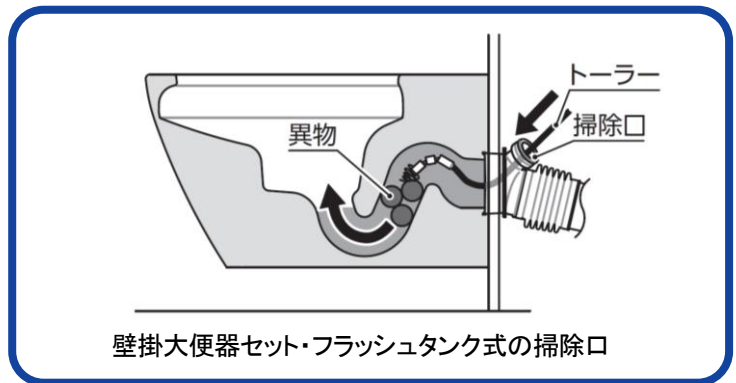
※1: 壁掛大便器セット・フラッシュバルブ式との比較  
※2: 専用ライニングセットの場合

## 優れたメンテナンス性

従来品は便器後方側面にあった掃除口を、ライニング内の排水継手に設置しました。立ったままの楽な姿勢で、詰まった異物を便器内に押し戻せます。



従来品(壁掛大便器セット・フラッシュバルブ式)の掃除口



新開発の掃除口付き排水継手



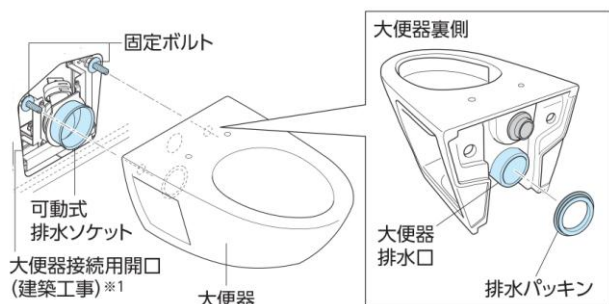
ライニング内に掃除口があり、楽な姿勢で詰まり解消作業が可能



## 省施工

### ●大便器の排水接続が簡単

「可動式排水スリップイン」接続方式を採用。シーリング材を使わず、差し込むだけで信頼性の高い施工が簡単・確実に行えます。

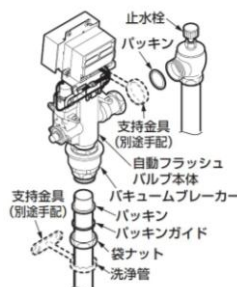


※1: 専用ライニングを使用する場合は不要

### ●給水接続も簡単

「フラッシュタンク式」は曲げ自由度のあるフレキホースでの給水のため、施工が簡単です。

#### フラッシュバルブ式



フラッシュバルブの組み立てが必要。ハード管の施工が必要で、ミリ単位の施工精度が求められる。

#### フラッシュタンク式



フレキホースで接続するだけの簡単施工。

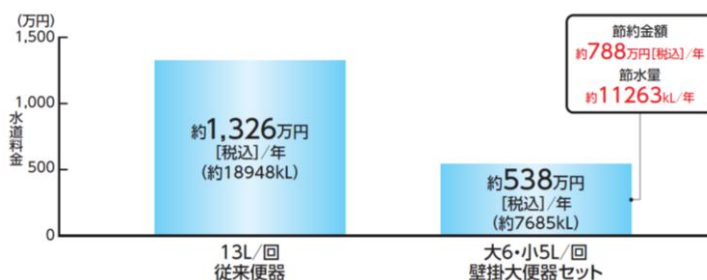
※現場の状況によってはオプションが必要な場合があります。

## 節水効果

トルネード水流による大 6L(小 5L)洗浄。従来形のフラッシュバルブ式便器と比較して、約 59%の節水ができます。

1000 人規模のオフィスビルを想定したシミュレーションでは、従来形の便器に比べ、年間の節水量は約 11263kL、水道料金に換算して約 788 万円(税込)の節約効果が得られます。

### 人員 1000 人(男女比 6:4)、大便器数 60 台のビルの場合の試算



〈試算条件〉●人員:1000人(男性600人、女性400人)のオフィスビルを想定 ●年間稼働日数:265日 ●水道料金=700円(税込)/m<sup>3</sup> ※(一社)日本バルブ工業会より ●大便器器具数:男性用30台、女性用30台 ●使用回数:男性=大便1回/日・人、女性=(大便1回、小便4回)/日・人 ●使用1回当たりの洗浄回数:従来形(音姫なし)男性:1.5回、女性2.3回 ●洗浄水量:従来形 13L/回(1980~2005年商品(C48))と比較

## 水道水・再生水が共通仕様

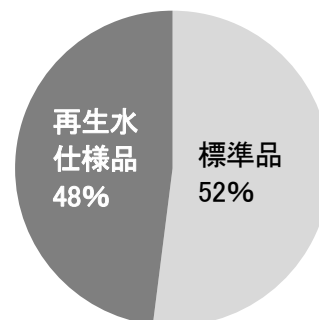
近年、水資源の有効活用の観点から、トイレ洗浄水に再生水を利用する建物が増えています。再生水とは、一度使用した水や雨水等を再生処理した水で、飲料用並の水質が必要でない用途に利用されます。

ただし、再生水の水質は広範であるため、金属部品の腐食や緑青発生による詰まりなどの障害が発生する恐れがあります。このため、従来品(壁掛大便器セット・フラッシュバルブ式)では、水道水使用を前提とした「標準品」と、再生水による障害防止対策をした「再生水仕様品」をご用意していました。

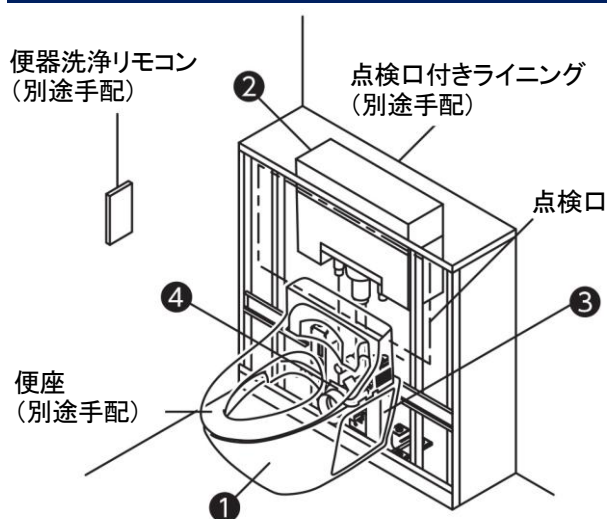
「壁掛大便器セット・フラッシュタンク式」は、フラッシュタンクの多くの部品が樹脂製で再生水の影響を受けにくく、金属部品は再生水に対応しているため、水道水・再生水が共通仕様となっています。

#### 【参考】

従来品(壁掛大便器セット・フラッシュバルブ式)の標準品/再生水仕様品の出荷割合(2014年度)

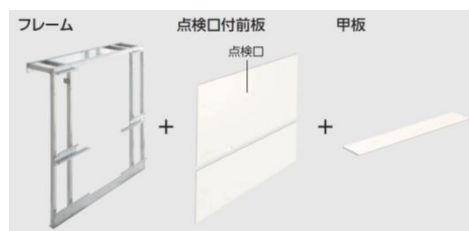


## 壁掛大便器セットの構成



セット構成	① 壁掛大便器
	② フラッシュタンク (洗浄管、止水栓、スパッド含む)
	③ 壁掛大便器取付スタンド
	④ 排水継手

TOTO でも点検口付きの専用ライニングをご用意しています



## 組み合わせ例



- 壁掛大便器セット・フラッシュタンク式 (UAXC3CSN#NW1) ￥283,000
- ウォシュレット PS2A (便器洗浄リモコン含む) (TCF5533AU#NW1) ￥148,000
- 壁掛大便器セット・フラッシュタンク式専用ライニング (UACN3NN11MB) ￥141,000
- アングル形止水栓 (TH484V3) ￥2,900
- 棚付二連紙巻器 (YH702) ￥9,500
- 手すり※1 (T114C6#MLA) ￥18,500

セット希望小売価格 ￥602,900

上記全て税抜価格 ※1: 手すりの固定金具は別売りです



## TOTOグローバル環境ビジョン

これまでの環境活動をよりグローバルに進化させるために策定したグローバル共通のビジョン。各国各地域の環境問題や社会課題と向き合い、6つのテーマで環境へのとりくみを推進し、創立以来、長年にわたり培ってきた『水』に関するノウハウを生かして、さらなる環境貢献へと発展させていきます。

詳しくは下記URLをご覧ください

<http://www.toto.co.jp/company/environment/vision/index.htm>