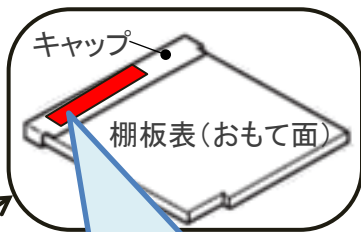
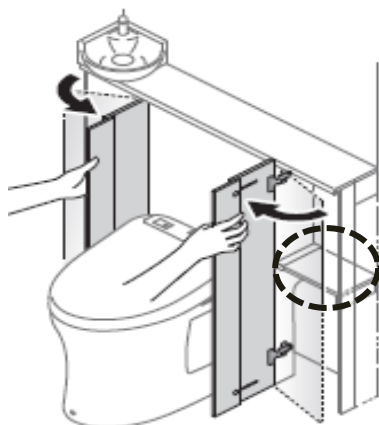


レストパルの総合セット品番表示位置

床排水、壁排水(立管対応含む)


	対象品番	I型/L型	手洗器タイプ
	UWB E***	L型	Mサイズ
	UWB B***	L型	Sサイズ
	UWB C***	I型	手洗器あり
	UWB D***	I型	手洗器なし
立管対応	UWB C*8/9	I型	手洗器あり
立管対応	UWB D*8/9	I型	手洗器なし



【確認方法】  
扉を開け、棚板を取り出し、棚板のキャップに貼ってあるセット品番ラベル(QRコードラベル)をご確認ください。  
※左右複数枚ある棚板の内、1枚だけに貼ってあります。

**セット品番表示位置: 棚板キャップ**

**総合セット品番ラベル印字詳細**

[製品名]	レストパル	
[製品品番]	UWB *****	
[製造番号]	*****	
[手配番号]	*****	

※QRコードは株式会社デンソーウェーブの登録商標です。