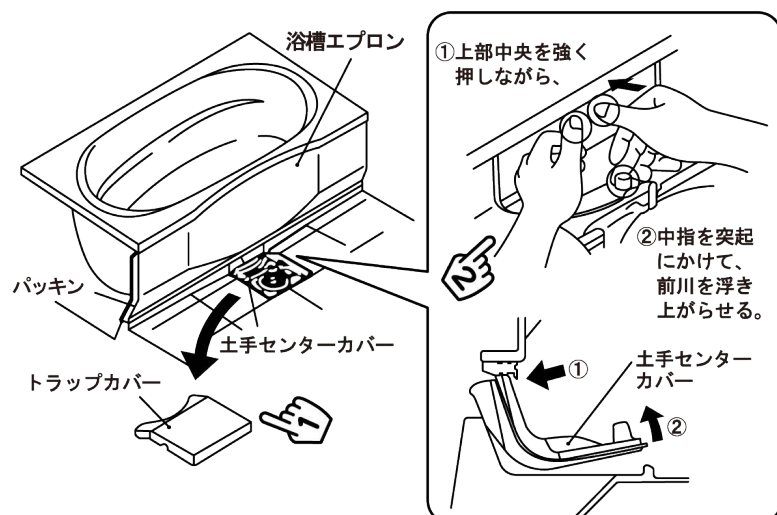


浴槽エプロンの外し方・戻し方

・バスピアKT (1998/5~2006/5)

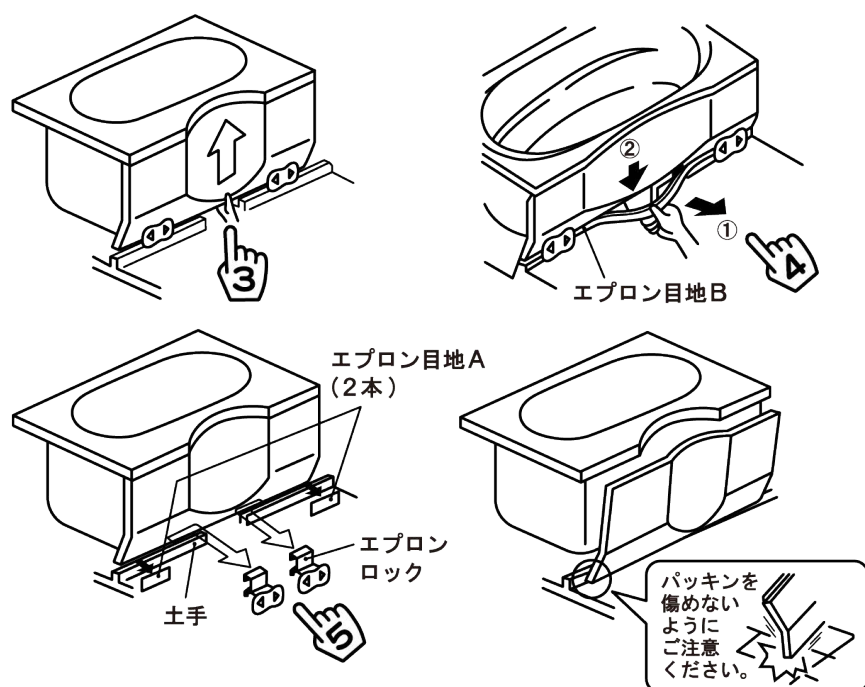
■エプロンの取外し

■Gタイプ以外

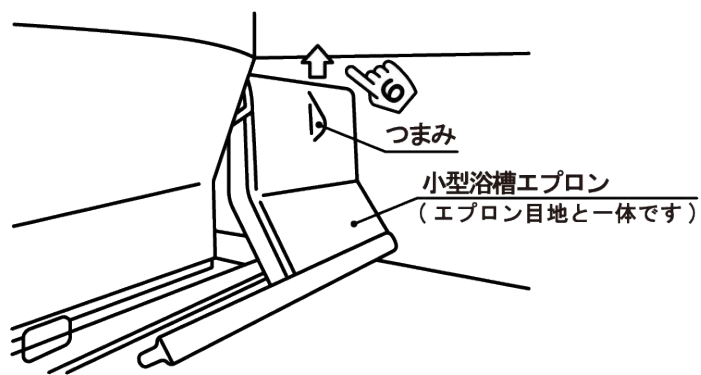
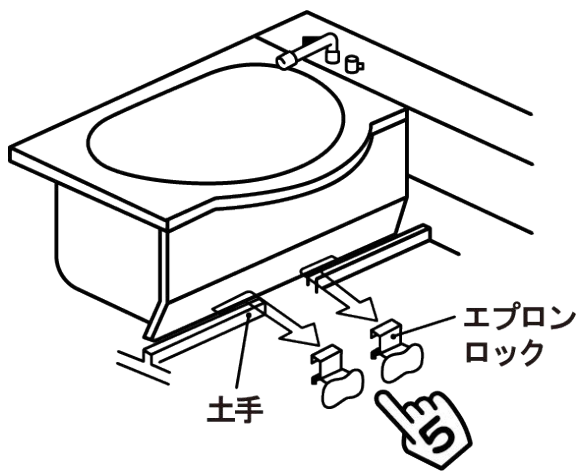


カウンター付以外

- 1 トラップカバーを取外す。
- 2 土手センターカバーを取外す。
(強く押す必要がありますので、指をいためないようにゆっくり行ってください。)
- 3 土手センターカバーを取外した部分の浴槽エプロン下端に指を掛け、持ち上げる。
- 4 エプロン目地Bを引き抜いてください。
(ゆっくり引き抜いてください。)
- 5 エプロンロックを横にすべらせて土手から取外し、エプロン目地A(2本)をゆっくりと引き抜いてください。



■ Gタイプ (1620・1618サイ)

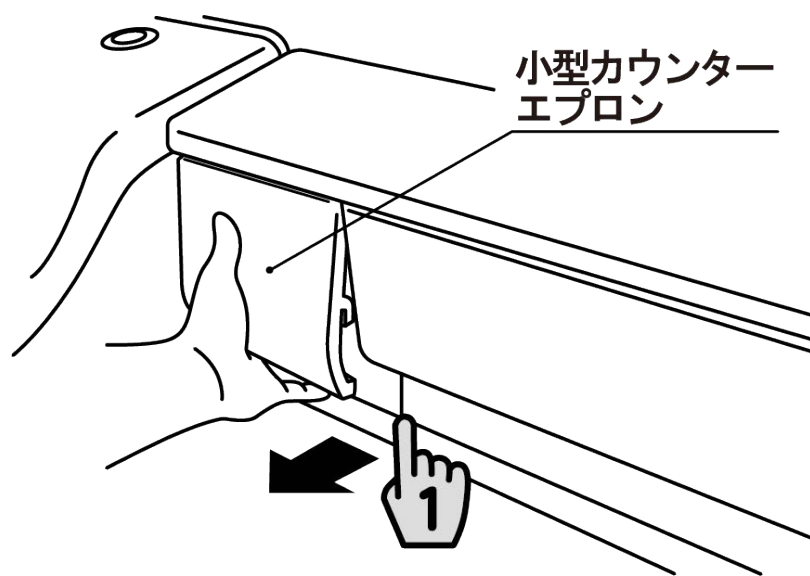


1 ~ 4 はGタイプ以外 (前ページ) を参照してください。

5 エプロンロックを横にすべらせて土手から取外す。

6 小形浴槽エプロン側のエプロン目地を引抜き、小形浴槽エプロンのつまみを持って上に持ち上げながら引く。反対側のエプロン目地もゆっくり引抜く。

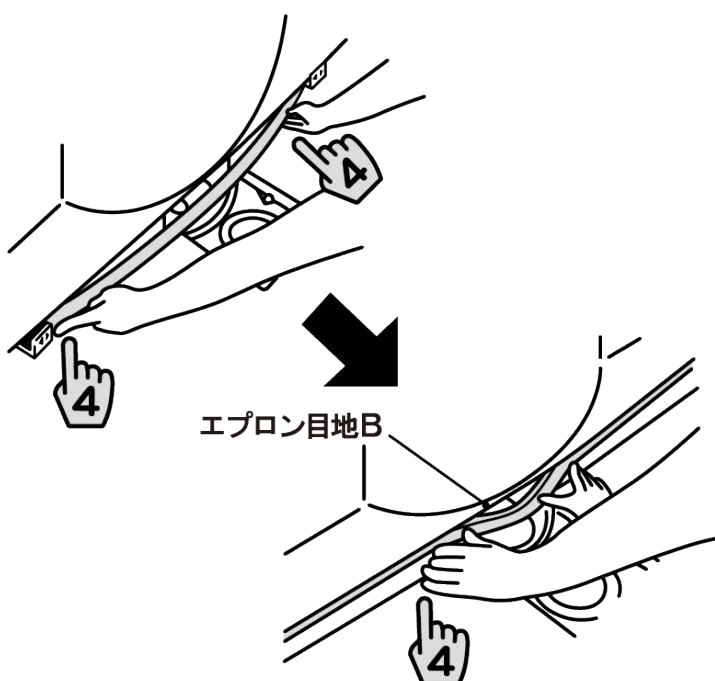
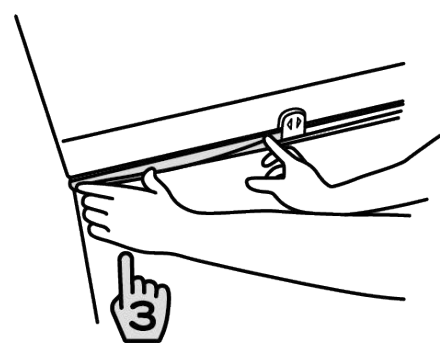
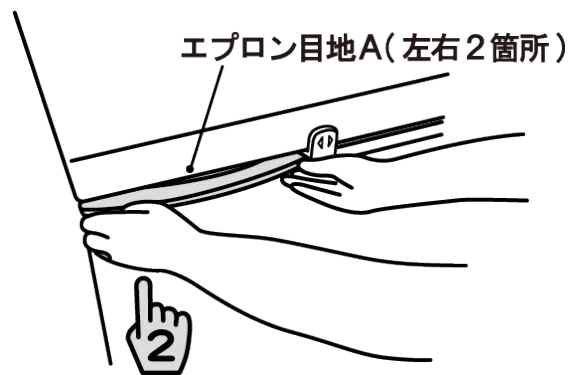
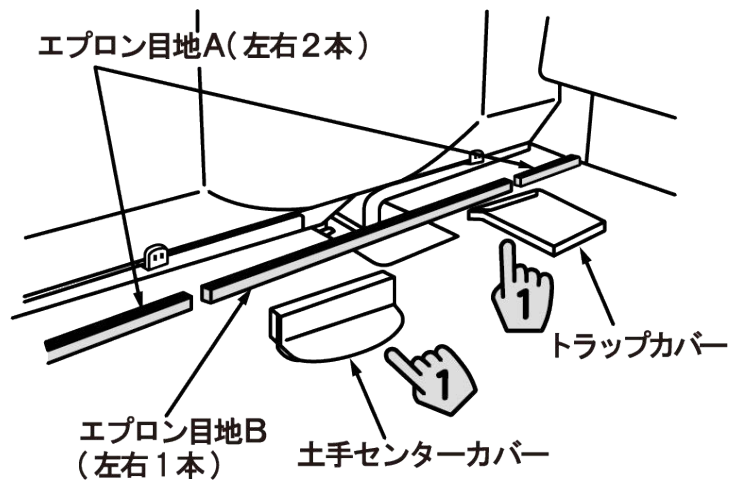
■ Gタイプ (1418サイズ)



1 小形カウンターエプロンの下端に指をかけて取外す。以降はGタイプ以外 (前ページ) の 1 ~ 5 を参照してください。

■エプロンの取付け

■ Gタイプ (1620・1618サイズ以外)



1 土手センターカバーとトラップカバーを取り外す。

2 エプロン目地Aを両端から押し込む。

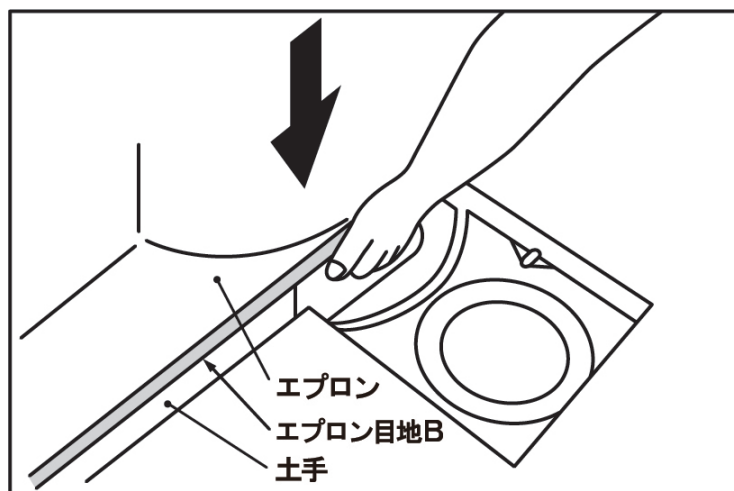
3 エプロン目地Aを隙間が出ないように押す。右側も同様に取付ける。
(押し込む際、エプロンを軽く持ち上げると入りやすくなります。)

4 エプロン目地Bを両端から押し込む。

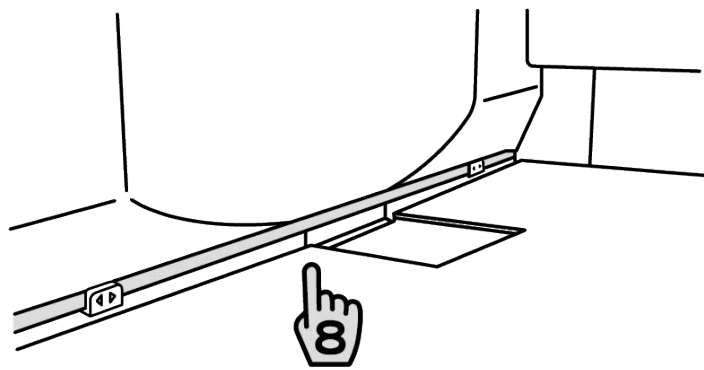
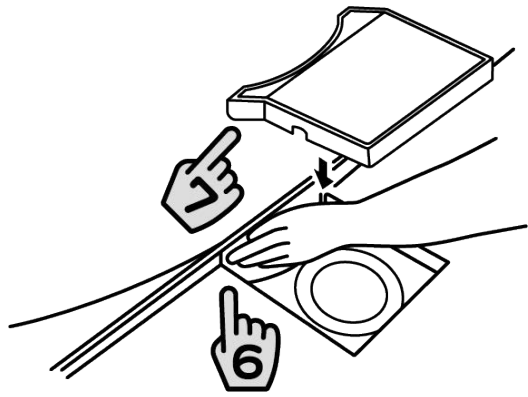
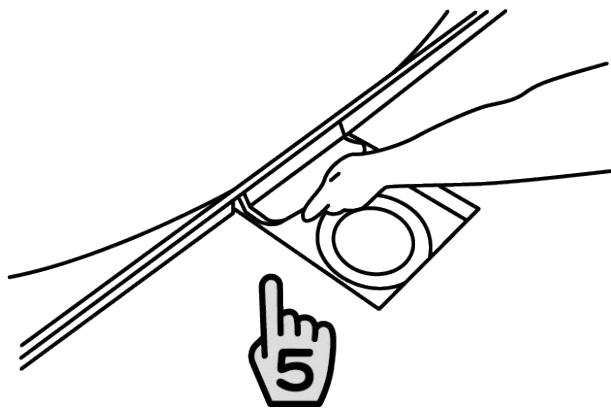
⚠ 注意

! 必ず行なってください。

エプロン目地Bを最後まで押し込んだら、浴槽エプロン中央下端部をつかみ、浴槽エプロンとエプロン目地と土手が密着するように浴槽エプロンを下方にずらす。
※エプロンを下方にずらさないでエプロン目地にすき間や浮きが発生します。



! 使用中に、エプロン目地が浮いてきた場合は押し込んでください。



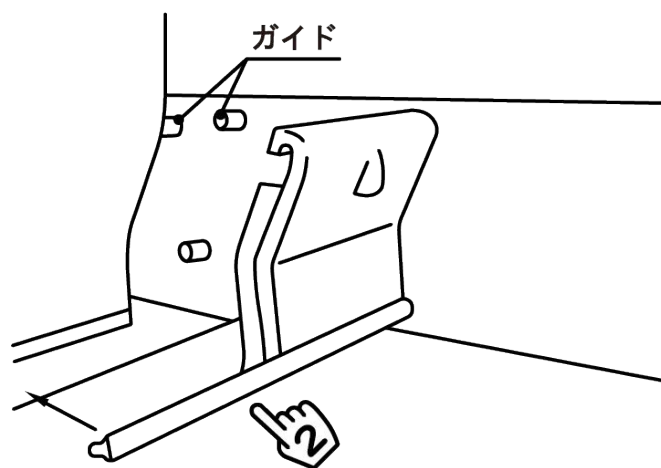
5 土手センターカバーを取付ける。

6 エプロン目地を土手センターカバーとすき間ができない様に押し込む。

7 トラップカバーを取付ける。

8 最後にエプロン目地のすき間、浮きなどが無いことを確認する。

■ Gタイプ (1620・1618サイズ)



1 土手センターカバーとトラップカバーを取り外す。

2 小型浴槽エプロンの両サイドの切欠きをガイドに引っ掛けてエプロン目地Aを両端から押し込む。
反対側のエプロン目地Aを両端から押し込む。

3 ~ 8 は他のタイプ (前ページ) を参照してください。
