

TOTO

ベビーチェア

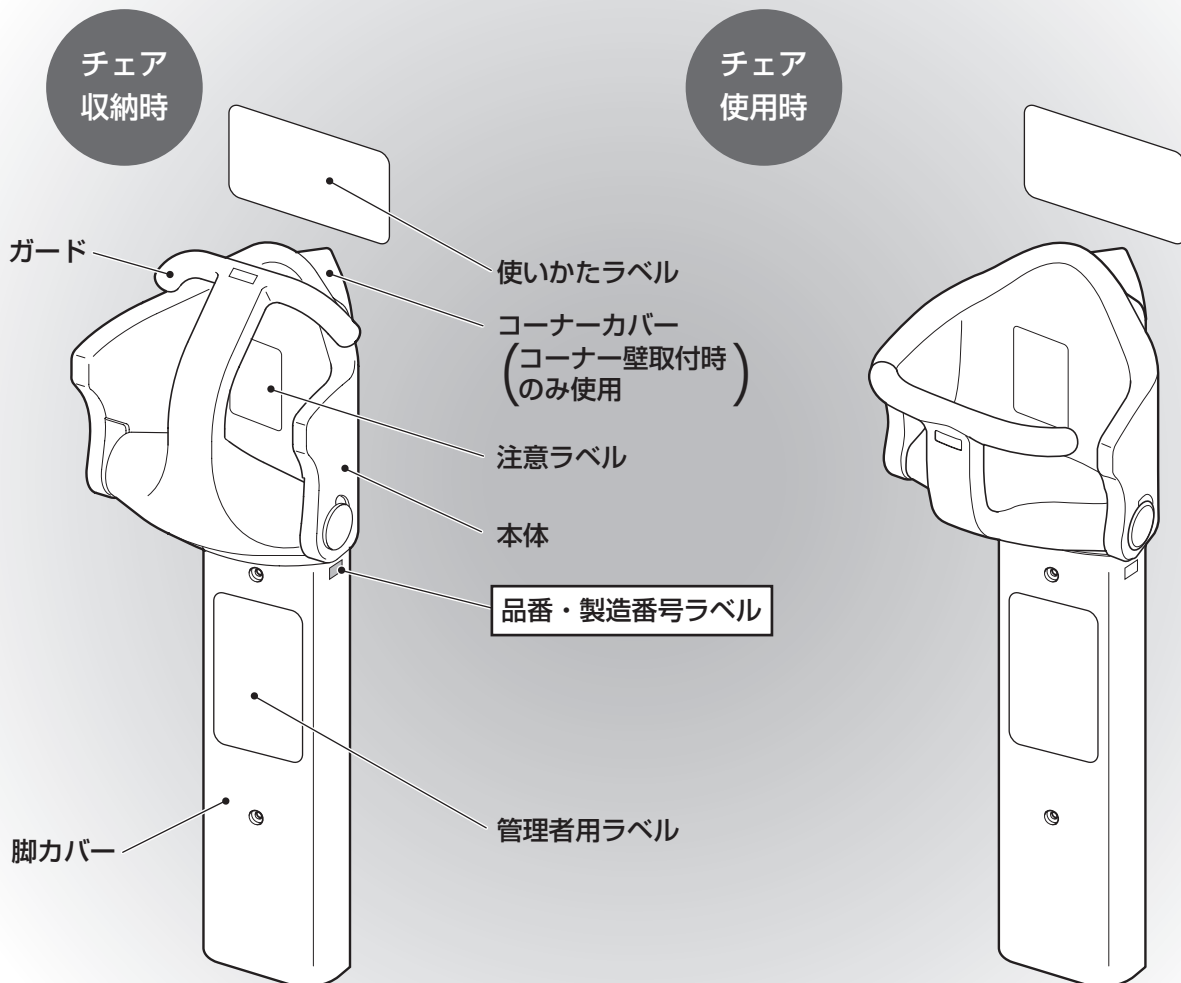
YKA13

本書は、ベビーチェアを快適、また安全にご利用いただくために必要な、日常の点検内容を記載したチェックシートです。

点検にあたり本書の内容に従い、正しく実施してください。また経年変化による劣化や想定外の使用により破損、ねじのゆるみなどが発生している場合がありますので、注意して点検ください。点検にて不具合を発見した場合は、ただちに使用を中止し、故障や事故の防止のため、必ず販売店またはTOTOメンテナンス(株)にご相談ください。

尚、お使いになられて10年が経過している場合には、安全性と耐久性の面より、製品交換をおすすめいたします。点検の際は『日常点検チェックシート』(P.4)を利用し、ご記入ください。

各部のなまえ



1. ラベル確認

使いかたラベル 品番：YKAP13-15R

注意ラベル 品番：YKAP13-16R

管理者用ラベル

品番：YPH04170

表示マーク

品番：YPH04208

ラベルは、はってあること

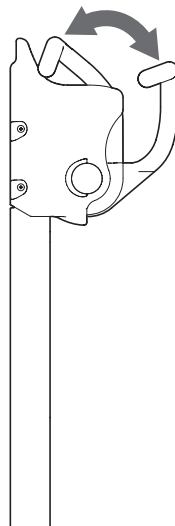
破れなどがなく、内容が確認できること

※ラベルが破れていたり、はがれている場合はご購入ください。

※ラベルはイメージで現物と内容が多少異なる場合があります。

2. ガード部開閉動作

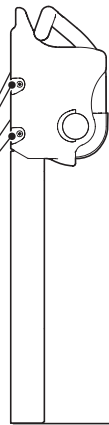
- ガード部がスムーズに動作すること
- ガード部に引っかかりや、異常音がないこと
- ガード部を開いた状態、閉じた状態がそのまま保持されること



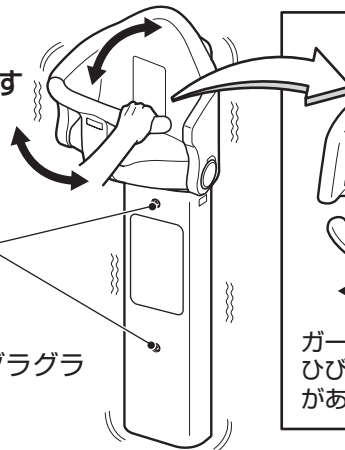
3. 各部の割れ・ねじのゆるみ確認

- ねじのゆるみ、外れがないこと
- 部品の割れ、破損、変形がないこと

座面部固定ねじ
(4本)



ガードを掴んで
上下・左右に揺らす



脚カバー取付ねじ
(2本)

グラグラ

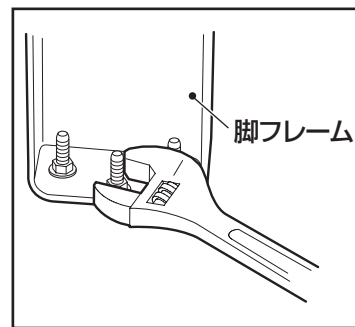
ひび割れ

ガード部を揺らすと、
ひび割れ(クラック)
がある。

4. その他

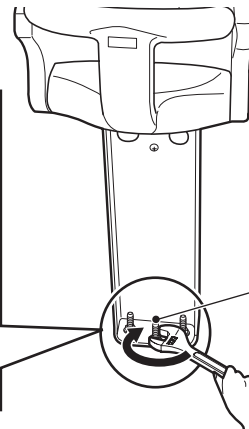
- アンカーボルトのゆるみがないこと
- 脚フレームに著しく腐食がないこと

※定期的に(年に1回程度)
脚カバーを外し、アンカー
ボルトがゆるんでいない
か、脚フレームに著しく
腐食がないか確認してく
ださい。



脚フレーム

アンカーボルト



日 日ごろのお手入れについて

通常のお手入れの仕方

- 水または、ぬるま湯に浸した布をかたく絞ってからふいてください。

汚れがひどいときのお手入れの仕方

- 適量に薄めた中性洗剤を含ませた布でふき取ったあと、水ぶきし乾いた布などで水分をきれいにふき取ってください。

お手入れの際の注意事項

- 商品表面を傷つける以下のものは使用しないでください。
 - 酸性洗剤、アルカリ性洗剤、塩素系漂白剤
 - シンナー、ベンジンなどの溶剤
 - クレンザー、磨き粉など粗い粒子を含んだ洗剤
 - ナイロンたわし、ブラシなど
- 床清掃時に脚カバーなど本体に水がかかった場合は、乾いた布などで水分をきれいにふき取ってください。



商品は、お手入れ次第で清潔さを保ち、長もちさせることができます。
日ごろのお手入れをこまめに行っていただくよう、お願いいたします。

日常点検チェックシート

取付日

※当シートをコピーまたは同様のリストを別途ご用意のうえ、記入したあとは大切に保管してください。

| 点検項目 | 点検方法 | 月日 | 月日 | 月日 | 月日 | 月日 | 月日 | 月日 | 月日 | 月日 |
|-------------------------------------|-------|----|----|----|----|----|----|----|----|----|
| | | / | / | / | / | / | / | / | / | / |
| 1. ラベル確認 | | | | | | | | | | |
| ラベルは、はってあるか | 目視 | | | | | | | | | |
| 破れなどがなく、内容が確認できるか | 目視 | | | | | | | | | |
| 2. ガード部開閉動作 | | | | | | | | | | |
| ガード部がスムーズに動作するか | 目視・手感 | | | | | | | | | |
| ガード部に引っかかりや異常音がないか | 聴覚・手感 | | | | | | | | | |
| ガード部を開いた状態、閉じた状態がそのまま保持されるか | 目視・手感 | | | | | | | | | |
| 3. 各部の割れ・ねじのゆるみ確認 | | | | | | | | | | |
| ねじのゆるみ・外れがないか | 目視・手感 | | | | | | | | | |
| 部品の割れ、破損、変形はないか | 目視・手感 | | | | | | | | | |
| 4. その他 | | | | | | | | | | |
| アンカーボルトのゆるみがないか 定期的に(年に1回程度)確認する | 目視・手感 | | | | | | | | | |
| 脚フレームに著しく腐食がないか (年に1回程度) | 目視 | | | | | | | | | |
| 設置して10年以上経過していないか | 他 | | | | | | | | | |
| 点検者 | | | | | | | | | | |
| 承認印 | | | | | | | | | | |

使用年数

| | | | | | | | | | | | |
|---|---|---|---|---|---|---|---|---|----|----|----|
| 1 | 2 | 3 | 4 | 5 | 6 | 7 | 8 | 9 | 10 | 11 | 12 |
|---|---|---|---|---|---|---|---|---|----|----|----|

お客様による日常のお手入れ・点検

摩耗劣化部品の交換

(内容により取付店またはTOTOメンテナンス(株)へ依頼)

買い替え
ご検討

取付日

お客様専用窓口



商品のお問い合わせは
TOTO(株) お客様相談室へ

TEL ☎0120-03-1010
FAX ☎0120-09-1010

受付時間: 9:00~17:00
(夏期休暇・年末年始を除く)



修理のご用命は 安心・信頼の
TOTOメンテナンス(株) 修理受付センターへ

TEL ☎0120-1010-05
FAX ☎0120-1010-02

ホームページ <http://www.tom-net.jp/>
受付: 年中無休 受付時間: 8:00~19:00
訪問修理: 年中無休(一部地域を除く)
営業時間: 9:00~18:00



交換部品・別売品のご購入は
TOTOメンテナンス(株) TOTOパーツセンターへ

TEL ☎0120-8282-55
FAX ☎0120-8272-99

受付時間: 平日 9:00~18:00
土・日・祝日 10:00~18:00
(夏期休暇・年末年始を除く)

※インターネットでの部品購入はTOTOWebショップへ(24時間受付)
<http://www.toto.jp/ec/html/index.htm>

お客様からお預かりした個人情報は、関連法令および社内諸規定に基づき慎重かつ適切に取り扱います。詳細はTOTOホームページをご覧ください。

TOTOホームページ <http://www.toto.co.jp/>

2015.12
YP03137-HP